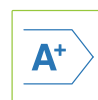


GLARE1

APPLICAZIONI

Gli incassi fissi della serie Glare1 sono la versione comfort della serie Tiny e sono anch'essi una tipologia di prodotti compatti monoled, specifici per l'impiego in aree esterne, in particolare per l'illuminazione generale, scenica o d'accento, dei percorsi, dei camminamenti, del verde e delle superfici verticali. L'impiego sapiente dell'ottica arretrata consente di risolvere il problema dell'abbagliamento della sorgente. L'utilizzo in linea di questo prodotto consente di dare risalto ad elementi architettonici specifici e di visualizzare percorsi con funzione segnaletica, con possibilità di installazione anche nel terreno. La serie Glare1 è caratterizzata da geometrie lineari ed essenziali, che dialogano in modo armonico con qualunque scenografia, lasciando unicamente alle performance del prodotto il proprio carattere espressivo. Per un montaggio ottimale, tutti gli apparecchi sono già dotati di cavo di collegamento da 2 metri, estensibile su richiesta.



PUNTI DI FORZA

Elevata efficienza (> 120 lm/W)

Selezione conforme ANSI binning, 2 step ellisse MacAdam su singolo lotto

Ottimo mantenimento del flusso luminoso nel tempo e della stabilità del colore

Dimming esteso senza soglia minima, con dimmer esterno

Ottica secondaria ad alta efficienza

Grado di protezione IP67

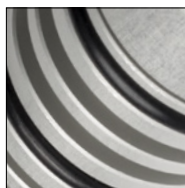
Calpestabile e installabile nel terreno

Lunga durata e ridotti costi di manutenzione

Ecologico, nessun vincolo di smaltimento



Ottica comfort



Dissipatore



Uscita cavo

SPECIFICHE TECNICHE

Illuminotecniche

Tipologia di LED	High power
N° e modello LED	1xCree XP-E o XP-G
Flusso totale (a 85°C)	Fino a 220 lm
Temperatura colore luce bianca	2800 - 3200 - 4200 - 5500 K
Accuratezza selezione sul lotto	2 step ellisse MacAdam
CRI	>90 (2800 - 3200 K), >80 (4200 - 5500 K)
Altri colori	Su richiesta

Elettriche

Tipo di alimentazione	Corrente costante
Valore nominale	350 / 700 mA
Potenza massima assorbita	1,2 / 2,4 W
Connessione elettrica	Cavo 2x0.5 mmq L=2m

Fisiche

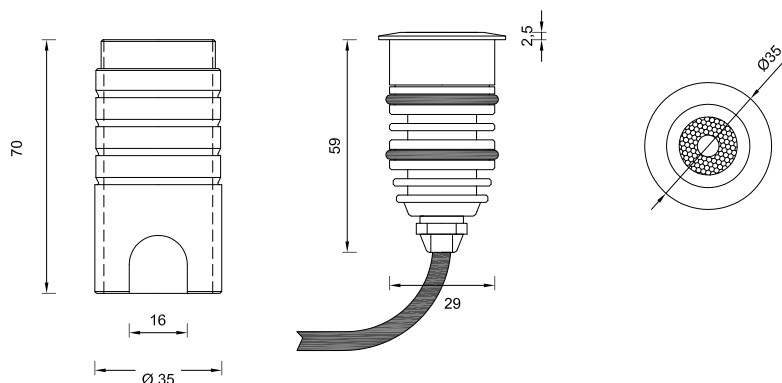
Materiale corpo	Alluminio anticorodal
Finitura corpo	Anodizzazione elettrochimica
Materiale ottica	PMMA
Tipo ottica	TIR
Materiale schermo	Vetro extrachiario 5 mm temprato
Dissipazione	Passiva
Grado di protezione	IP67
Classe	III
Peso	0,15 Kg
Dimensioni	Vedi disegno tecnico
Temperatura di funzionamento	-20 / +70 °C
Vita media del prodotto (LM80)	50.000 ore
Montaggio	Ad incasso con cassaforma o kit di fissaggio a molla

COME ORDINARE

Modello	N° di LED	Alimentazione	Ottica	Colore
gL1	01	□□□	□□□	□□□
gL1 Glare1	01 1 LED	350 350 mA 700 700 mA	010 10° 021 21°	WW2 Bianco caldo 2800K WW3 Bianco caldo 3200K NW4 Bianco neutro 4200K CW5 Bianco freddo 5500K

Esempio di codice ordine: **gL1-01350010NW4**

DISEGNO TECNICO



ACCESSORI

Cavi

Cavo 2 poli lunghezza extra L=2 m (totale 4 m)	CABL0202P
Cavo 2 poli lunghezza extra L=4 m (totale 6 m)	CABL0402P
Cavo 2 poli lunghezza extra L=6 m (totale 8 m)	CABL0602P
Cavo 2 poli lunghezza extra L=8 m (totale 10 m)	CABL0802P
Cavo 2 poli lunghezza extra L=10 m (totale 12 m)	CABL1002P

Kit di montaggio

Cassaforma da murare in alluminio anticorodal	TRN00461
Kit di fissaggio a molla	TRN00473

Varianti testata

Testata diametro 35 mm in acciaio inox 316L	TRN00472
Testata diametro 35 mm in ottone	TRN00474

Connessioni stagne

Scatola di giunzione IP68 Paguro 5665 - 2x2,5 mmq parallelo	CMP00850
Scatola di giunzione IP68 Paguro 5664/20 - 4x2,5 mmq parallelo	CMP00852

Finiture (da abbinare alle relative varianti testata)



Alluminio
bronzato
ALL-BRZ



Acciaio inox
lucido
ACC-L



Acciaio inox
spazzolato fine
ACC-S



Ottone
lucido
OTT-L



Ottone
anticato chiaro
OTT-C



Ottone
anticato scuro
OTT-A



Oro
lucido su ottone
GLD-L