



DESCRIZIONE

Corpo in alluminio. Connessione elettrica con fili volanti. Modulo LED ad alta potenza su circuito stampato a base metallica. Componentistica elettronica, dimmerabile con dimmer esterno. Lente secondaria ad elevata efficienza. Grado di protezione IP20: protezione contro corpi solidi di dimensioni superiori a 12mm e non protetto dai liquidi.

APPLICAZIONI

Il modulo mL16 ha prestazioni di assoluto rilievo che lo rendono un prodotto di largo impiego per l'integrazione in farette per alogena da 50mm, ove vi sia la necessità di un elevato flusso luminoso della sorgente e la flessibilità di scegliere fra diverse ottiche secondarie. L'attenta progettazione del corpo dissipatore garantisce un elevato mantenimento del flusso nel tempo.

CARATTERISTICHE TECNICHE

N° e Tipo di LED	4 x CREE XP-E / XP-G
Alimentazione	700mA
Materiale corpo	alluminio anticorrosal anodizzato
Connessione elettrica	connettore M12
Dissipazione	passiva
Montaggio	qualsiasi posizione
Grado di protezione	IP20
Classe	III
Peso	0,08Kg
Dimensioni	Ø50 x h60mm
Potenza massima assorbita	9,6W
Temperatura di funzionamento	-40 / +85°C
Vita media prodotto	35.000ore

CARATTERISTICHE E VANTAGGI

- Elevata efficienza (>100lm/W).
- Selezione conforme ANSI binning.
- Ottimo mantenimento del flusso luminoso nel tempo e della stabilità del colore.
- Dimming esteso senza soglia minima.
- Ottica secondaria ad elevata efficienza.
- Lunga durata e ridotti costi di manutenzione.
- Ecologico, nessun vincolo di smaltimento.

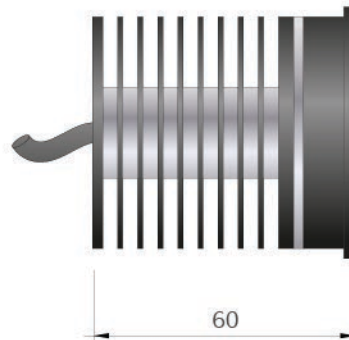
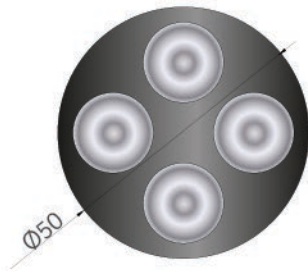
OTTICHE, TEMPERATURA DI COLORE E CRI

10°	21°	39°	57°	10°x44°
2800K	3200K	4200K	5500K	
>90	>85			
CRI	CRI			

CARATTERISTICHE DI EMISSIONE

Ottica	Codice	Temp. colore	Emissione (Lumens)	Efficienza LED (lm/W)	CRI	Illuminamento tipico (Lux)		
						a 1m	a 2m	a 3m
10°	mL16-04700010WW2	Bianco 2800K	680lm	100lm/w	>90	13073lx	3322lx	1476lx
	mL16-04700010WW3	Bianco 3200K	720lm	105lm/w	>85			
	mL16-04700010NW4	Bianco 4200K	760lm	110lm/w	>80			
	mL16-04700010CW5	Bianco 5500K	880lm	130lm/w	>80			
21°	mL16-04700021WW2	Bianco 2800K	680lm	100lm/w	>90	2522lx	632lx	281lx
	mL16-04700021WW3	Bianco 3200K	720lm	105lm/w	>85			
	mL16-04700021NW4	Bianco 4200K	760lm	110lm/w	>80			
	mL16-04700021CW5	Bianco 5500K	880lm	130lm/w	>80			
39°	mL16-04700039WW2	Bianco 2800K	680lm	100lm/w	>90	943lx	238lx	106lx
	mL16-04700039WW3	Bianco 3200K	720lm	105lm/w	>85			
	mL16-04700039NW4	Bianco 4200K	760lm	110lm/w	>80			
	mL16-04700039CW5	Bianco 5500K	880lm	130lm/w	>80			
10°x44°	mL16-04700x44WW2	Bianco 2800K	680lm	100lm/w	>90	2803lx	704lx	313lx
	mL16-04700x44WW3	Bianco 3200K	720lm	105lm/w	>85			
	mL16-04700x44NW4	Bianco 4200K	760lm	110lm/w	>80			
	mL16-04700x44CW5	Bianco 5500K	880lm	130lm/w	>80			
Diametro (m)	10°	> > > > > > > > > > > > > > > >	> > > > > > > > > > > > > > > >	0.28m	0.73m	1.00m		
	21°	> > > > > > > > > > > > > > > >	> > > > > > > > > > > > > > > >	0.32m	1.28m	1.91m		
	39°	> > > > > > > > > > > > > > > >	> > > > > > > > > > > > > > > >	0.58m	1.53m	2.17m		
	10°x44°	> > > > > > > > > > > > > > > >	> > > > > > > > > > > > > > > >	0.43m x 0.41m	1.87m x 1.00m	2.80m x 1.35m		

DISEGNO TECNICO



ACCESSORI

DESCRIZIONE	CODICE
Faretto da interno Comfort IN per ML16, fissaggio con molle, finitura verniciato bianco opaco RAL9010, foro di montaggio diam. 75mm	CMP00607
Incasso quadrato con cornice a vista completo di inserto orientabile	XI1-S1-mL16
Incasso rettangolare con cornice a vista completo di 2 inserti orientabili	XI1-S2-mL16
Incasso quadrato a scomparsa totale completo di inserto orientabile	XI2-S1-mL16
Incasso rettangolare a scomparsa totale completo di 2 inserti orientabili	XI2-S2-mL16
Connettore multiplo per collegamento in serie	CMP00869
Verniciatura colore Bianco RAL9010	VER03