



TIP

APPLICAZIONI

I prodotti della serie Tip sono caratterizzati da un design semplice e funzionale, che ne consente l'applicazione sia in aree urbane che rurali, per l'illuminazione efficiente di camminamenti, percorsi, aree verdi e terrazze. La distribuzione asimmetrica del fascio consente un'illuminazione omogenea della superficie nel caso di posa in fila continua, riducendo, se paragonato ad una lampada tradizionale, il numero di lampade da installare e, di conseguenza, i consumi. Il corpo in acciaio inox e la verniciatura a polvere in poliestere a doppio strato rendono Tip particolarmente adatto alla posa su terreno ed in spazi con condizioni ambientali difficili e restrittive. Il fissaggio avviene attraverso appositi tirafondi in acciaio inox 304, forniti a parte o direttamente su plinto in calcestruzzo.



PUNTI DI FORZA

Elevata efficienza (> 110 lm/W)

Selezione conforme ANSI binning, 4 step ellisse MacAdam su singolo lotto

Ottimo mantenimento del flusso luminoso nel tempo e della stabilità del colore

Dimming esteso senza soglia minima, con dimmer esterno

Grado di protezione IP54

Design ricercato

Installazione rapida

Lunga durata e ridotti costi di manutenzione

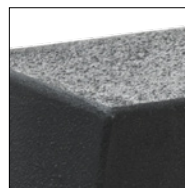
Ecologico e riciclabile, nessun vincolo di smaltimento



Vetro fresnel



Fissaggio



Verniciatura

SPECIFICHE TECNICHE

Illuminotecniche

Tipologia di LED	Low power
N° e modello LED	120 x Citizen 1608
Flusso totale (a 85°C)	500 lm
Temperatura colore luce bianca	2700 - 3200 - 4200 - 5500 K
Accuratezza selezione sul lotto	4 step ellisse MacAdam
CRI	>80
Altri colori	Su richiesta

Elettriche

Tipo di alimentazione	Tensione costante
Valore nominale	12 Vdc
Potenza massima assorbita	Fino a 20 W
Connessione elettrica	Cavo 2x0.5 mmq L=2 m

Fisiche

Materiale corpo	Acciaio inox 316L
Finitura corpo	Verniciatura in poliesteri a doppio strato
Materiale ottica	Vetro
Tipo ottica	Fresnel
Materiale schermo	Vetro extrachiario 10 mm temprato
Dissipazione	Passiva
Grado di protezione	IP54
Classe	III
Peso	5 Kg
Dimensioni	Vedi disegno tecnico
Temperatura di funzionamento	-20 / +70 °C
Vita media del prodotto (LM80)	50.000 ore
Montaggio	Su plinto in calcestruzzo

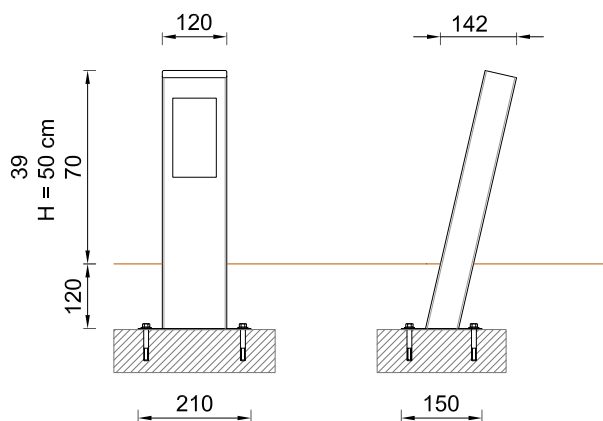
COME ORDINARE

Modello	Ottica	Potenza	Altezza	Colore
TIP-V	FRN	010 10 W 020 20 W	039 39 cm 050 50 cm 070 70 cm	WW2 Bianco caldo 2700K WW3 Bianco caldo 3200K NW4 Bianco neutro 4200K CW5 Bianco freddo 5500K

Esempio di codice ordine: **TIP-VFRN010039WW3**

Nota: non tutte le combinazioni delle caratteristiche tecniche sono possibili, verificare con il nostro ufficio tecnico all'indirizzo e-mail tecnico@futuroluce.it

DISEGNO TECNICO



ACCESSORI

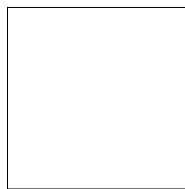
Conessioni stagne

Scatola di giunzione IP68 Paguro 5665 - 2x2,5 mmq parallelo	CMP00850
Scatola di giunzione IP68 Paguro 5650/3 - 3x2,5 mmq parallelo	CMP00851
Scatola di giunzione IP68 Paguro 5664/20 - 4x2,5 mmq parallelo	CMP00852
Scatola di giunzione IP68 Paguro 5633/6 - 6x0,5 mmq parallelo	CMP00853
Scatola di giunzione IP68 Paguro 5663 - 3x6 mmq - derivazione in serie/parallelo	CMP00854

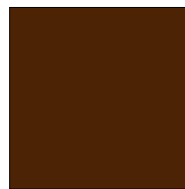
Finiture



Nero
RAL9005
[VER06](#)



Bianco
RAL9010
[VER03](#)



Marrone
RAL8011
[VER04](#)



Grigio
RAL7016
[VER05](#)