



SUB1

APPLICAZIONI

Il proiettore ad incasso Sub1 nasce per trovare applicazione in tutte le situazioni in cui si rende necessario illuminare un ambiente acquatico con luce d'accento in immersione permanente. Il fissaggio con cassaforma, fornita a parte, ne permette l'utilizzo in pareti laterali di fontane, vasche d'acqua e percorsi acquatici di hotel ed aree residenziali, rendendo praticamente nullo l'ingombro dell'apparecchio stesso. L'affidabilità è la caratteristica principale del prodotto, realizzato integralmente in acciaio inox. È disponibile anche nella variante RGB, che ne amplia il campo di utilizzo ad ogni situazione scenografica in cui il colore crea suggestioni d'ambiente. Per un montaggio ottimale, tutti gli apparecchi sono già dotati di cavo di collegamento da 5 metri, estensibile su richiesta.



PUNTI DI FORZA

Elevata efficienza (> 120 lm/W)

Selezione conforme ANSI binning, 2 step ellisse MacAdam su singolo lotto

Ottimo mantenimento del flusso luminoso nel tempo e della stabilità del colore

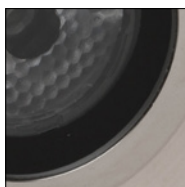
Dimming esteso senza soglia minima, con dimmer esterno

Ottica secondaria ad alta efficienza

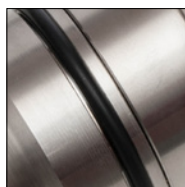
Grado di protezione IP68

Lunga durata e ridotti costi di manutenzione

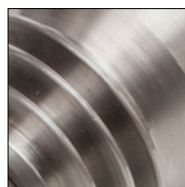
Ecologico, nessun vincolo di smaltimento



Vetro e lente



O-Ring



Dissipatore



Uscita cavo

SPECIFICHE TECNICHE

Illuminotecniche

Tipologia di LED	High power
N° e modello LED	1x CREE XP-E o XP-G / Seoul P5II
Flusso totale (a 85°C)	Fino a 220 lm
Temperatura colore luce bianca	2800 - 3200 - 4200 - 5500 K
Accuratezza selezione sul lotto	2 step ellisse MacAdam
CRI	>90 (2700 - 3200 K), >80 (4200 - 5500 K)
Altri colori	Su richiesta

Elettriche

Tipo di alimentazione	Corrente costante
Valore nominale	350 / 700 mA
Potenza massima assorbita	2A / 3,6 W
Connessione elettrica	cavo L=5 m (2x0,5 mmq / 6x0,35 mmq)

Fisiche

Materiale corpo	Acciaio inox 316L
Finitura corpo	Naturale
Materiale ottica	PMMA
Tipo ottica	TIR
Materiale schermo	Vetro extrachiario 6 mm temprato
Dissipazione	Passiva
Grado di protezione	IP68
Classe	III
Peso	0,2 Kg
Dimensioni	Vedi disegno tecnico
Temperatura di funzionamento	-25 / +70 °C
Vita media del prodotto (LM80)	50.000 ore
Montaggio	Ad incasso con cassaforma

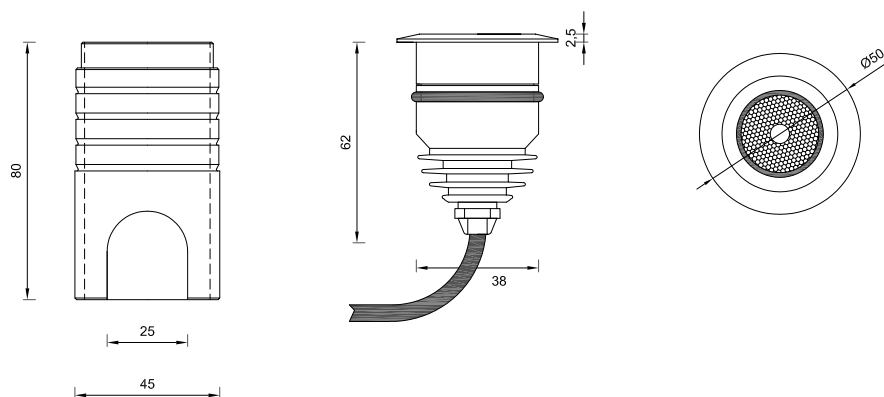
COME ORDINARE

Modello	N° di LED	Alimentazione	Ottica	Colore
sB1	01	□□□	□□□	□□□
sB1 Sub1	01 1 LED	350 350 mA (RGB) 700 700 mA (mono)	010 10° (mono) 021 21° (mono) 039 39° (mono) x44 10° x 44° (mono) 025 25° (RGB) 040 40° (RGB)	WW2 Bianco caldo 2800K WW3 Bianco caldo 3200K NW4 Bianco neutro 4200K CW5 Bianco freddo 5500K RGB RGB

Esempio di codice ordine: **sB1-01350039NW4**

Nota: non tutte le combinazioni delle caratteristiche tecniche sono possibili, verificare con il nostro ufficio tecnico all'indirizzo e-mail tecnico@futuroluce.it

DISEGNO TECNICO



ACCESSORI

Cavi

Cavo 2 poli lunghezza extra L=10 m (totale 15 m, monocoloro)	CABL1002P
Cavo 6 poli lunghezza extra L=10 m (totale 15 m, RGB)	CABL1006P

Kit di montaggio

Cassaforma da murare in alluminio anticorrosivo	TRN00164
---	--------------------------

Conessioni stagne

Scatola di giunzione IP68 Paguro 5665 - 2x2,5 mmq parallelo	CMP00850
Scatola di giunzione IP68 Paguro 5650/3 - 3x2,5 mmq parallelo	CMP00851
Scatola di giunzione IP68 Paguro 5664/20 - 4x2,5 mmq parallelo	CMP00852
Scatola di giunzione IP68 Paguro 5633/6 - 6x0,5 mmq parallelo	CMP00853
Scatola di giunzione IP68 Paguro 5663 - 3x6 mmq - derivazione in serie/parallelo	CMP00854

Finiture (da abbinare alle relative varianti testata)



Acciaio inox
 lucido
[ACC-L](#)



Acciaio inox
 spazzolato fine
[ACC-S](#)