



DROP1

APPLICAZIONI

Gli incassi fissi della serie Drop1 sono una tipologia di prodotti compatti monoled, specifici per l'impiego in aree esterne, in particolare per l'illuminazione generale, scenica o d'accento, dei percorsi, dei camminamenti, del verde e delle superfici verticali. L'utilizzo in linea di questo prodotto consente di dare risalto ad elementi architettonici specifici e di visualizzare percorsi con funzione segnaletica, con possibilità di installazione anche nel terreno. Dotati di testata di chiusura tonda o quadrata, si adattano perfettamente all'architettura esistente e risultano particolarmente idonei a condizioni ambientali in cui sia richiesto un elevato Grado di Protezione. Drop1 è caratterizzato da geometrie lineari ed essenziali, che dialogano in modo armonico con qualunque ambientazione, lasciando unicamente alle performance del prodotto il proprio carattere espressivo. Per un montaggio ottimale, tutti gli apparecchi sono già dotati di cavo di collegamento da 2 metri, estensibile su richiesta.



PUNTI DI FORZA

Elevata efficienza (> 120 lm/W)

Selezione conforme ANSI binning, 2 step ellisse MacAdam su singolo lotto

Ottimo mantenimento del flusso luminoso nel tempo e della stabilità del colore

Dimming esteso senza soglia minima, con dimmer esterno

Ottica secondaria ad alta efficienza

Grado di protezione IP67

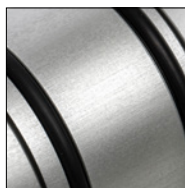
Calpestabile e installabile nel terreno

Lunga durata e ridotti costi di manutenzione

Ecologico, nessun vincolo di smaltimento



Vetro e lente



O-Ring



Uscita cavo

SPECIFICHE TECNICHE

Illuminotecniche

Tipologia di LED	High power
N° e modello LED	1x CREE XP-E o XP-G / Seoul P5II
Flusso totale (a 85°C)	Fino a 220 lm
Temperatura colore luce bianca	2800 - 3200 - 4200 - 5500 K
Accuratezza selezione sul lotto	2 step ellisse MacAdam
CRI	>90 (2800 - 3200 K), >80 (4200 - 5500 K)
Altri colori	Su richiesta

Elettriche

Tipo di alimentazione	Corrente costante / Tensione costante
Valore nominale	350 / 700 mA
Potenza massima assorbita	1,2 / 2,4 / 3,6 W
Connessione elettrica	cavo L=2 m (6x0,35 mmq / 2x0.5 mmq)

Fisiche

Materiale corpo	Alluminio anticorodal
Finitura corpo	Anodizzazione elettrochimica
Materiale ottica	PMMA
Tipo ottica	TIR
Materiale schermo	Vetro extrachiario 6 mm temprato
Dissipazione	Passiva
Grado di protezione	IP67
Classe	III
Peso	0,2 Kg
Dimensioni	Vedi disegno tecnico
Temperatura di funzionamento	-25 / +70 °C
Vita media del prodotto (LM80)	50.000 ore
Montaggio	Ad incasso con cassaforma o kit di fissaggio a molla

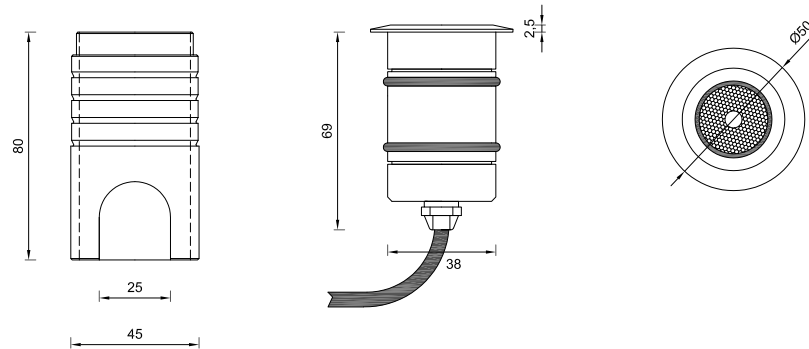
COME ORDINARE

Modello ▼	N° di LED ▼	Alimentazione ▼	Ottica ▼	Colore ▼
dR1	01	UUU	UUU	UUU
dR1 Drop1	01 1 LED	350 350 mA (mono ed RGB) 324 350 mA @ 24 Vdc (mono) 700 700 mA (mono) 724 700 mA @ 24 Vdc (mono)	010 10° (mono) 021 21° (mono) 039 39° (mono) x44 10° x 44° (mono) 120 120° (mono ed RGB) 025 25° (RGB) 040 40° (RGB)	WW2 Bianco caldo 2800K WW3 Bianco caldo 3200K NW4 Bianco neutro 4200K CW5 Bianco freddo 5500K RGB RGB

Esempio di codice ordine: **dR1-01324021WW2**

Nota: non tutte le combinazioni delle caratteristiche tecniche sono possibili, verificare con il nostro ufficio tecnico all'indirizzo e-mail tecnico@futuroluce.it

DISEGNO TECNICO



ACCESSORI

Cavi

Cavo 2 poli lunghezza extra L=2 m (totale 4 m, monocoloro)	CABL0202P
Cavo 2 poli lunghezza extra L=4 m (totale 6 m, monocoloro)	CABL0402P
Cavo 2 poli lunghezza extra L=6 m (totale 8 m, monocoloro)	CABL0602P
Cavo 2 poli lunghezza extra L=8 m (totale 10 m, monocoloro)	CABL0802P
Cavo 6 poli lunghezza extra L=2 m (totale 4 m, RGB)	CABL0206P
Cavo 6 poli lunghezza extra L=4 m (totale 6 m, RGB)	CABL0406P
Cavo 6 poli lunghezza extra L=6 m (totale 8 m, RGB)	CABL0606P
Cavo 6 poli lunghezza extra L=8 m (totale 10 m, RGB)	CABL0806P

Kit di montaggio

Cassaforma da murare in alluminio anticorodal	TRN00164
Kit di fissaggio a molla	TRN00210

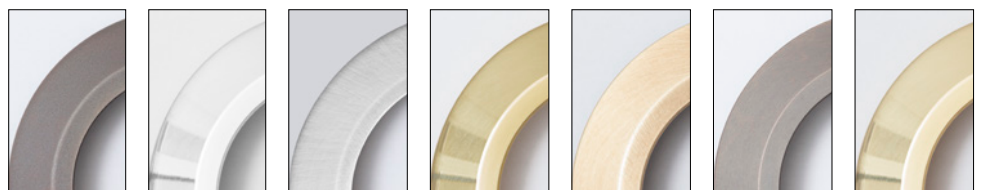
Varianti testata

Testata diametro 50 mm in acciaio inox 316L	TRN00140
Testata diametro 50 mm in ottone	TRN00231
Testata diametro 80 mm in alluminio anticorodal con fori di fissaggio	TRN00183
Testata diametro 80 mm in acciaio inox 316L con fori di fissaggio	TRN00476
Testata quadrata in alluminio anticorodal	TRN00260
Testata quadrata in ottone	TRN00261

Conessioni stagne

Scatola di giunzione IP68 Paguro 5665 - 2x2,5 mmq parallelo	CMP00850
Scatola di giunzione IP68 Paguro 5650/3 - 3x2,5 mmq parallelo	CMP00851
Scatola di giunzione IP68 Paguro 5664/20 - 4x2,5 mmq parallelo	CMP00852
Scatola di giunzione IP68 Paguro 5633/6 - 6x0,5 mmq parallelo	CMP00853
Scatola di giunzione IP68 Paguro 5663 - 3x6 mmq - derivazione in serie/parallelo	CMP00854

Finiture (da abbinare alle relative varianti testata)



Alluminio bronzato	Acciaio inox lucido	Acciaio inox spazzolato fine	Ottone lucido	Ottone anticato chiaro	Ottone anticato scuro	Oro lucido su ottone
ALL-BRZ	ACC-L	ACC-S	OTT-L	OTT-C	OTT-A	GLD-L