



# JAZZ

## APPLICAZIONI

Il proiettore da binario Jazz rappresenta la sintesi del prodotto ideale per il retail. Coniuga infatti un design minimale e compatto a prestazioni energetiche di assoluto pregio, grazie all'impiego della famiglia di LED Vero di Bridgelux. Particolare importanza riveste la selezione cromatica scelta, con punte di CRI>97 per la versione bianco caldo. Il sistema di raffreddamento attivo nella versione da 45 W e l'utilizzo di un sistema di protezione termica ne garantiscono la massima durata ed il mantenimento delle prestazioni nel tempo.



## PUNTI DI FORZA

CRI elevato a 2700 K

Riflettore ad elevata efficienza

Design compatto

Sistema di dissipazione attiva nella versione da 45 W

Elevata efficienza (> 110 lm/W)

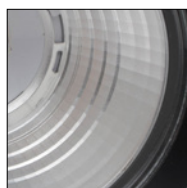
Selezione conforme ANSI binning, 2 step ellisse MacAdam su singolo lotto

Ottimo mantenimento del flusso luminoso nel tempo e delle stabilità del colore

Grado di protezione IP20

Lunga durata e ridotti costi di manutenzione

Ecologico, nessun vincolo di smaltimento



Riflettore ad elevata efficienza



LED COB



Dissipazione attiva



Attacco UNIpro

**SPECIFICHE TECNICHE**

**Illuminotecniche**

Tipologia di LED	COB
N° e modello LED	1 x Bridgelux Vero 18
Flusso totale (a 85°C)	Fino a 5600 lm
Temperatura colore luce bianca	2700 - 3000 - 3500 - 4000 - 5000 - 5500 K
Accuratezza selezione sul lotto	2 step ellisse MacAdam
CRI	>90, >80
Altri colori	n.d.

**Elettriche**

Tipo di alimentazione	Tensione di rete
Valore nominale	230Vac 50/60Hz
Potenza massima assorbita	fino a 45W
Connessione elettrica	Attacco UNIpro

**Fisiche**

Materiale corpo	Alluminio anticorrosione
Finitura corpo	Verniciatura
Materiale ottica	Polycarbonato metallizzato sotto vuoto
Tipo ottica	Riflettore
Materiale schermo	Polycarbonato trasparente
Dissipazione	Passiva / attiva
Grado di protezione	IP20
Classe	I
Peso	1,4 Kg
Dimensioni	Vedi disegno tecnico
Temperatura di funzionamento	-25 / +50 °C
Vita media del prodotto (LM80)	50.000 ore
Montaggio	A binario

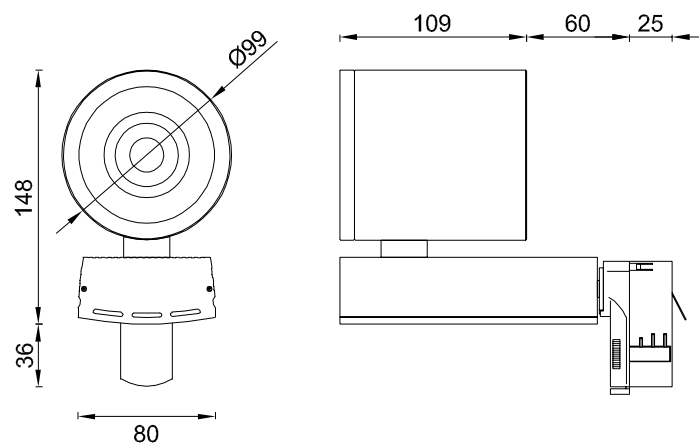
**COME ORDINARE**

Modello	Colore	Potenza	CRI	Ottica	Colore
JAZZ	□	□□□	□□□	□□□	□□□
JAZZ Jazz	B Bianco RAL9010 N Nero RAL9005	020 20 W 045 45 W	C90 CRI > 90 C97 CRI > 97	025 25° 038 38° 055 55°	K27 Bianco caldo 2700K K30 Bianco caldo 3000K K40 Bianco neutro 4000K K50 Bianco freddo 5000K

Esempio di codice ordine: **JAZZ-B020C97025K27**

Nota: non tutte le combinazioni delle caratteristiche tecniche sono possibili, verificare con il nostro ufficio tecnico all'indirizzo e-mail [tecnico@futuroluce.it](mailto:tecnico@futuroluce.it)

DISEGNO TECNICO



ACCESSORI

Complementi

Nido d'ape anti-abbagliamento

CMP01038

Palpebra anti-abbagliamento

CMP01039

Alette paraluce

CMP01040