

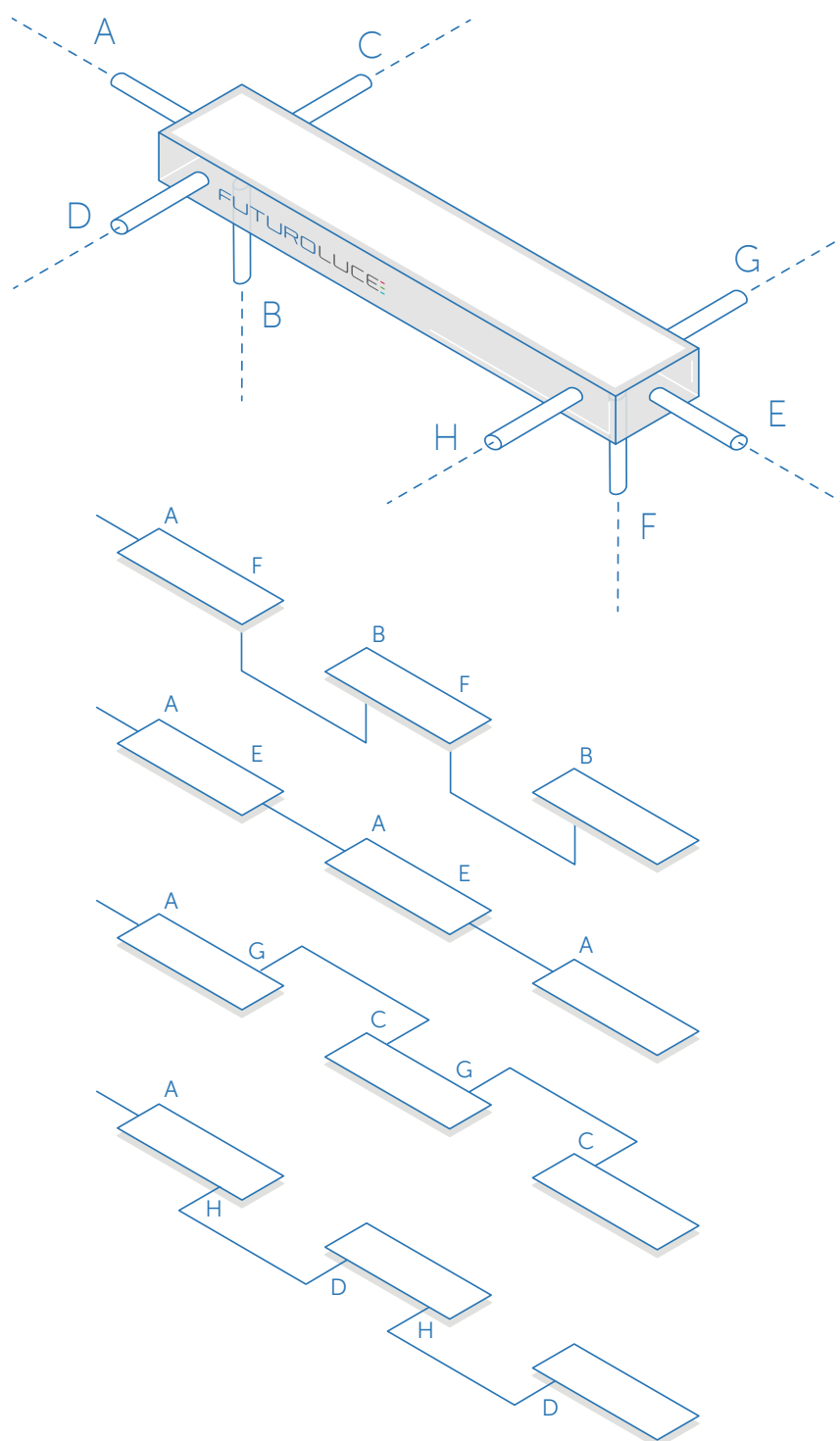
PROFILI

LINEE

Le linee rette si muovono troppo in fretta per poter apprezzare i piaceri del viaggio. Si precipitano direttamente sul loro bersaglio e poi muoiono nel momento stesso del loro trionfo, senza aver pensato, amato, sofferto o essersi divertite. Le linee spezzate non sanno quello che vogliono. Con i loro capricci hanno accorciato il tempo, spezzato percorsi, tagliato gioiosi fiori e diviso pacifici frutti con i loro angoli. Altra storia sono le linee curve.

René Crevel — poeta

PROFILI IN ALLUMINIO GUIDA POSIZIONI CAVO



- CAV-A** Alimentazione frontale (standard)
- CAV-E** Alimentazione terminale
- CAV-B** Alimentazione posteriore
- CAV-F** Alimentazione posteriore
- CAV-D** Alimentazione laterale destra
- CAV-H** Alimentazione laterale destra
- CAV-C** Alimentazione laterale sinistra
- CAV-G** Alimentazione laterale sinistra

NOTA:

Il diagramma presenta le possibilità di configurazione dei profili in funzione delle posizioni di ingresso ed uscita cavo desiderate. Specificare in fase d'ordine il codice corrispondente alla posizione richiesta.

PROFILI IN ALLUMINIO

LISTA COMPATIBILITÀ MODULI LED

	SERIE ALFA	SERIE BETA	SERIE GAMMA	SERIE DELTA	SERIE OMEGA	SERIE SLOT
MDL-0753020080	●	●	●	●	●	●
MDL-0755630080	●	●	●	●	●	●
MDL-1503020040	●	●	●	●	●	●
MDL-1505630040				●	●	●
MDL-0753528080RGB	●	●	●	●	●	●
FLX-0365630160	●	●	●	●	●	●
FLX-0755630080	●	●	●	●	●	●
FLXS-1203020050	●	●	●	●	●	●

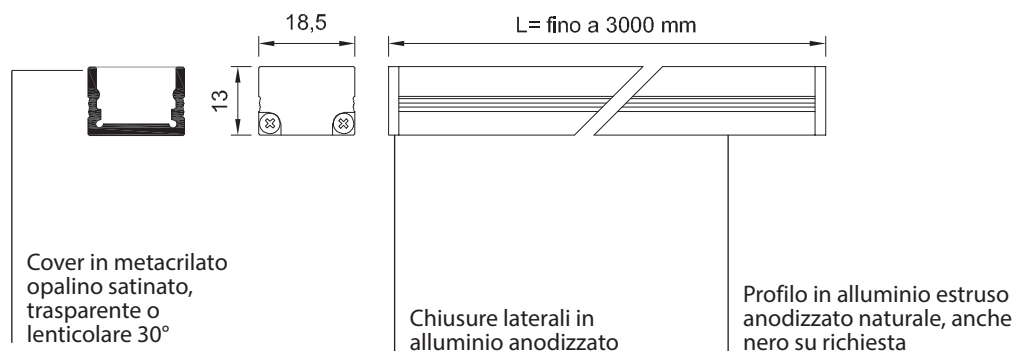
PROFILI IN ALLUMINIO

LISTA COMPATIBILITÀ RESINATURE

	SERIE ALFA	SERIE BETA	SERIE GAMMA	SERIE DELTA	SERIE OMEGA	SERIE SLOT
CMF: COMFORMAL COATING	●	●	●	●	●	●
RES-CLR: RESINATURA TRASPARENTE IP67	●	●	●	●	●	
RES-WHT: RESINATURA OPALINA IP67	●	●	●	●	●	
RES-HD-CLR: RESINATURA CALPESTABILE TRASPARENTE IP67		●	●	●	●	
RES-HD-WHT: RESINATURA CALPESTABILE OPALINA IP67		●	●	●	●	

DISEGNO TECNICO

SCALA 1:1



PUNTI DI FORZA

Sezione ridotta

Posa semplice con clip di fissaggio fisse e orientabili o con biadesivo

Cover disponibili in diverse varianti di finitura

Design essenziale

SERIE BETA

APPLICAZIONI

Il profilo in alluminio *Beta* è studiato per l'integrazione negli arredi, in particolare per applicazioni in cui si è vincolati dall'esiguità dello spazio di incasso. Grazie all'altezza ridotta si integra perfettamente anche negli spazi più ristretti. *Beta* è disponibile con diversi tipi di cover, opaline o trasparenti. Nella versione con lente da 30° permette di concentrare la luce in un fascio più ristretto per illuminare in radenza le superfici. La posa è possibile sia con clip di fissaggio fisse o orientabili, sia con nastro biadesivo ad alta tenuta attraverso l'apposita scanalatura presente sul retro.



COME ORDINARE

CODIFICA ORDINE

BETA		
NOME	COVER	LUNGH.

Esempio: BETA-LWH100

Nota:

Ingresso cavo standard di tipo A (codice CAV-A).
Vedere pag. 274 per differenti configurazioni dei cavi.

	CODICE	
NOME	BETA	BETA
TIPO COVER	con cover trasparente	CLR
	con cover opalina	LWH
	con cover lenticolare 30°	F30
	senza cover	NNN
LUNGHEZZA	fino a 50 cm	050
	da 50 a 100 cm	100
	da 100 a 150 cm	150
	da 150 a 200 cm	200
	da 200 a 250 cm	250
	da 250 a 300 cm	300



Senza cover



Con cover trasparente



Con cover opalina



Con cover lenticolare

SPECIFICHE TECNICHE

FISICHE

Materiale corpo	Alluminio
Finitura corpo	Anodizzazione elettrochimica
Materiale schermo	PMMA
Grado di protezione	IP20
Peso	0,22 Kg/m
Montaggio	Qualsiasi posizione

ACCESSORI

Kit di montaggio e resinature

Kit da 2 clip di fissaggio	CMP00912
Kit da 2 clip di fissaggio 45°	CMP00913
Kit da 2 clip di fissaggio orientabili	CMP00914
Nastro biadesivo ad alta tenuta	CMP01033
Comformal coating modulo	CMF
Resinatura trasparente IP67	RES-CLR
Resinatura opalina IP67	RES-WHT
Resinatura calpestabile trasparente IP67	RES-HD-CLR
Resinatura calpestabile opalina IP67	RES-HD-WHT