



DESCRIZIONE

Corpo in alluminio estruso anticorrosione anodizzato. Testate di chiusura con guarnizione integrata, in alluminio anticorrosione anodizzato. Vetro extrachiaro di protezione con spessore di 6mm, a filo apparecchio, retro verniciato in ceramica. Valvola di compensazione anti condensa.

Orientabile da 0° a 135°, con staffa graduata. Connessione elettrica con connettore a vite. Modulo LED ad alta potenza su circuito stampato a base metallica.

Componentistica elettronica, dimmerabile con dimmer esterno. Lente secondaria ad elevata efficienza.

Grado di protezione IP67: protezione totale da polvere e gli effetti dell'immersione.

APPLICAZIONI

Elemento lineare di potenza, con largo impiego nell'illuminazione di facciate e ponti, grazie al design compatto e raffinato si integra perfettamente con qualsiasi struttura su cui viene installato.

Risponde alle esigenze più attente di illuminazione washer e wall washer, ed attraverso l'impiego attento delle ottiche secondarie diventa un prodotto molto versatile facilmente impiegabile in molte situazioni.

L'eleganza stessa del prodotto ne permette l'installazione a vista, e la totale assenza di viteria frontale ne fa un oggetto gradevole anche quando è spento.

CARATTERISTICHE TECNICHE

N° e Tipo di LED	6/12/18/24/36 x CREE XP-E
Alimentazione	350 / 700mA / 24Vdc
Materiale corpo	alluminio anticorodal anodizzato
Connessione elettrica	connettore M12
Dissipazione	passiva
Montaggio	qualsiasi posizione
Grado di protezione	IP67
Classe	III
Peso	1 / 2 / 3 / 4Kg
Dimensioni	48 x h46 x 350/650/950/1.250mm
Potenza massima assorbita	48W
Temperatura di funzionamento	-40 / +85°C
Vita media prodotto	35.000ore

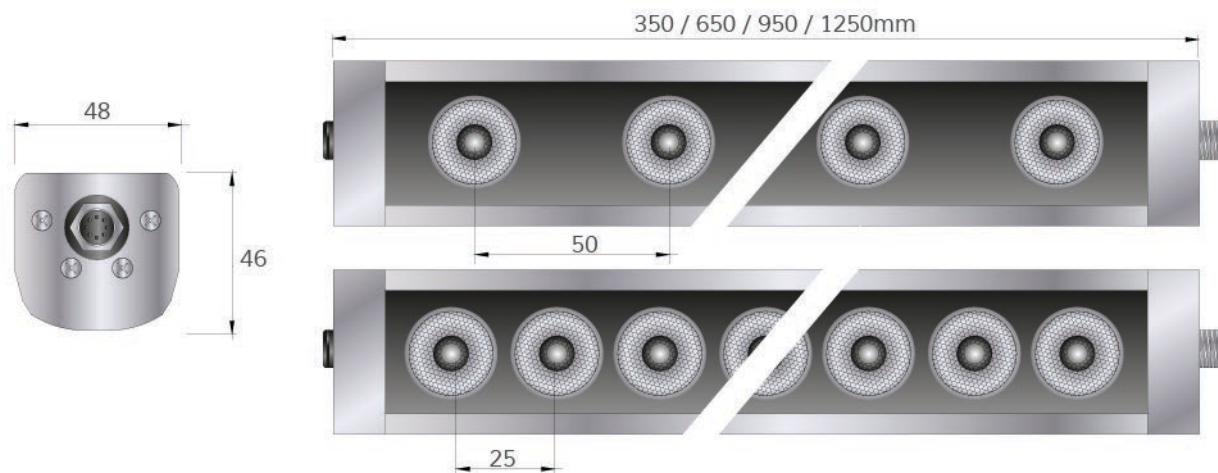
CARATTERISTICHE E VANTAGGI

- Elevata efficienza (>100lm/W).
- Selezione conforme ANSI binning.
- Ottimo mantenimento del flusso luminoso nel tempo e della stabilità del colore.
- Dimming esteso senza soglia minima.
- Ottica secondaria ad elevata efficienza.
- Lunga durata e ridotti costi di manutenzione.
- Ecologico, nessun vincolo di smaltimento.

OTTICHE, TEMPERATURA DI COLORE E CRI

10°	21°	39°	10°x44°	25°	40°
					ALTRI COLORI SU RICHIESTA
2800K	3200K	4200K	5500K	RGB	
>90 CRI icon"/>	>85 CRI icon"/>				
>90	>85				
CRI	CRI				

DISEGNO TECNICO



ACCESSORI

DESCRIZIONE	CODICE
Cavo con connettore M12 femmina/volante 2poli L=2m (monocolore)	CMP00487
Cavo con connettore M12 femmina/volante 2poli L=5m (monocolore)	CMP00488
Cavo con connettore M12 femmina/volante 2poli L=10m (monocolore)	CMP00489
Cavo con connettore M12 femmina/volante 2poli L=15m (monocolore)	CMP00490
Cavo con connettore M12 femmina/volante 4poli L=2m (RGB@24Vdc)	CMP00259
Cavo con connettore M12 femmina/volante 4poli L=5m (RGB@24Vdc)	CMP00303
Cavo con connettore M12 femmina/volante 4poli L=10m (RGB@24Vdc)	CMP00370
Cavo con connettore M12 femmina/volante 4poli L=15m (RGB@24Vdc)	CMP00555
Cavo con connettore M12 femmina/volante 6poli L=2m (RGB@350mA e 700mA)	CMP00482
Cavo con connettore M12 femmina/volante 6poli L=5m (RGB@350mA e 700mA)	CMP00483
Cavo con connettore M12 femmina/volante 6poli L=10m (RGB@350mA e 700mA)	CMP00484
Cavo con connettore M12 femmina/volante 6poli L=15m (RGB@350mA e 700mA)	CMP00485
Kit staffa orientabile	TRN00115
Scatola di giunzione IP68 Paguro 5665 - 2x2,5mmq parallelo	CMP00850
Scatola di giunzione IP68 Paguro 5650/3 - 3x2,5mmq parallelo	CMP00851
Scatola di giunzione IP68 Paguro 5664/20 - 4x2,5mmq parallelo	CMP00852
Scatola di giunzione IP68 Paguro 5633/6 - 6x0,5mmq parallelo	CMP00853
Scatola di giunzione IP68 Paguro 5663 - 3x6mmq - derivazione in serie/parallelo	CMP00854